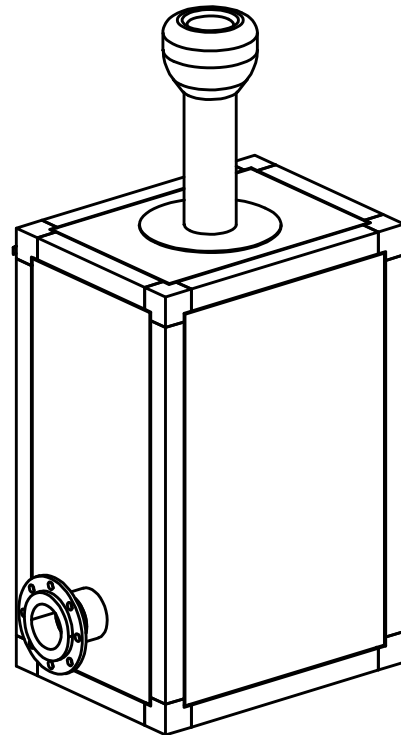
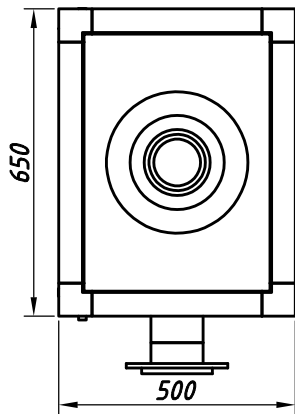
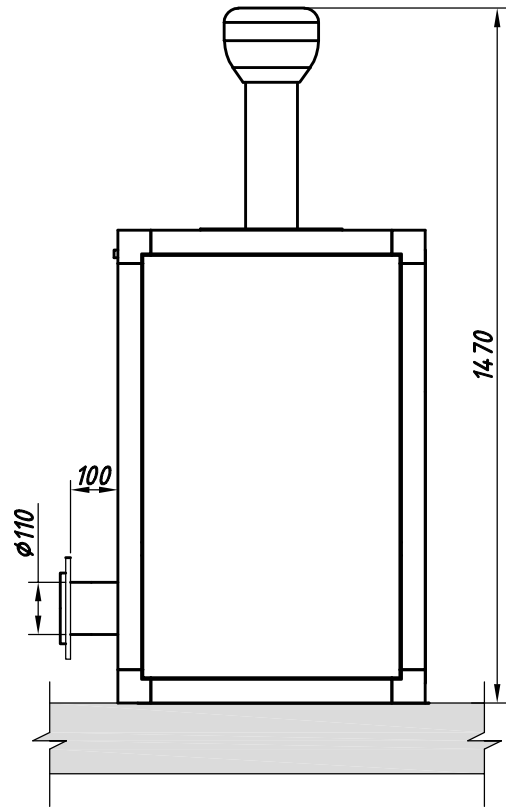
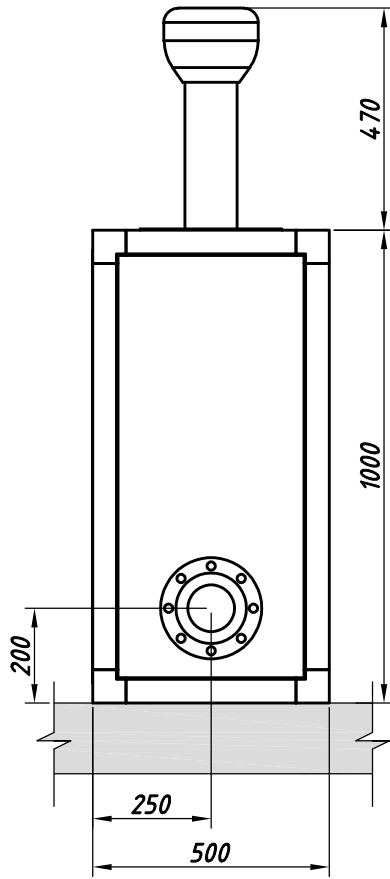


УВ-3 тип В
Габаритный чертёж



<i>Изм.</i>	<i>Кол. уч.</i>	<i>Лист</i>	<i>№ док.</i>	<i>Подпись</i>	<i>Дата</i>			
<i>ГИП</i>							<i>Стадия</i>	<i>Лист</i>
								<i>Листов</i>
<i>Н. контр.</i>								
<i>Проверил</i>								
<i>Исполнил</i>								